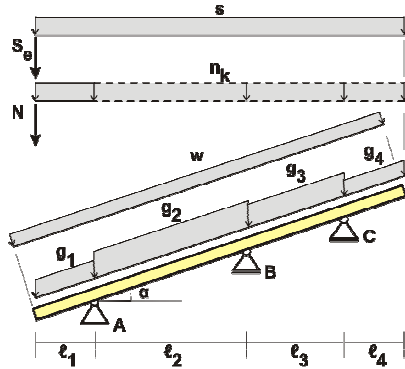


Anforderungen

Festigkeitsklasse	C24 (S10)
Nutzungsklasse	2
Lastkombination nur mit führender veränderliche Einwirkung	
Gebrauchstauglichkeit:	[x] Erscheinungsbild
	[x] Schadensvermeidung
	[] Kragarm-Aufbiegungen berücksichtigen
Brandanforderung	R 30
Seitlich	2 Seiten
Oben/Unten	1 Seiten



Bemessungsergebnisse	
Maßgebend	83 %
Tragfähigkeit	
Biegespannung Feld	42 %
Biegespannung Auflager	83 %
Schubspannung	37 %
Gebrauchstauglichkeit	
Durchbieg.Feld	37 %
Kragarme	61 %
Brand	
Brand Biegung	49 %
Brand Schub	12 %

System

Horizontale Längen		Höhen		Schräge Längen	
ℓ1	1,00 m	h1	0,18 m	s1	1,02 m
ℓ2	4,00 m	h2	0,71 m	s2	4,06 m
ℓ3	3,00 m	h3	0,53 m	s3	3,05 m
ℓ4	1,00 m	h4	0,18 m	s4	1,02 m
9,00 m		1,59 m		9,14 m	

Lasten

Typ	g k kN/m ²	n k kN/m ²	s k kN/m ²	w D,k kN/m ²	w S,k kN/m ²
Kürzel	G	NH	S2	W	W
1	0,76	0,00	1,30	0,14	-0,79
2	0,98				
3	0,98				
4	0,76				
Einzallast		kN	kN/m		
		1,00	0,65		

Dachneigung	α	10 °
Sparrenabstand	e	0,8 m

Auflager

	A V kN/m	A H kN/m	B V 0,00	C V 0,00	Lastkürzel
g k	2,50	-	4,09	1,92	G
n k	1,65	-	-0,52	0,12	NH
s k	4,47	-	5,21	2,93	S2
w k	0,36	0,22	0,58	0,32	W
d	10,42	0,33	13,86	7,28	
kmod	0,90	0,90	0,90	0,90	

Querschnitt

b/h =	10/16 - C24 (S10)
Kerbe	3,00 cm